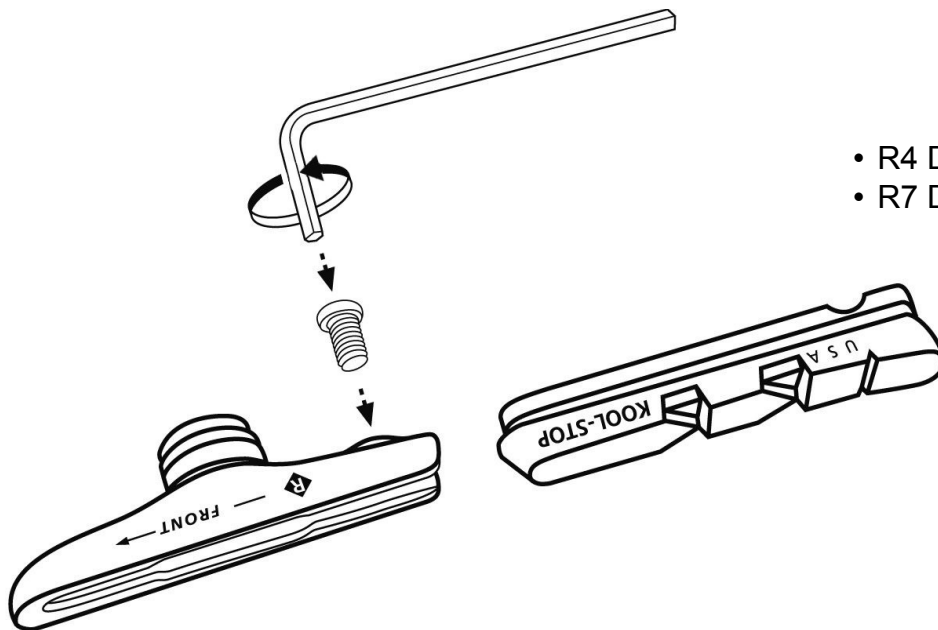




MONTAGEANLEITUNG

ERSATZBREMSBELÄGE

- R4 Dura type (H2, H11, H14 / H6, H7)
- R7 Dura 2 (H2, H11, H14 / H6, H7)



- R4 Dura type
- R7 Dura 2



- Die Sicherungsschraube aus dem Bremsschuh herausschrauben.
- Den alten Bremsbelag aus dem Bremsschuh herausziehen.
- Den rechten Belag in den rechten Schuh (R) und den Linken in den linken Schuh (L) so montieren, dass die Sicherungsschraube in die Kerbe passt.
- Jetzt die Sicherungsschraube wieder einschrauben.

WICHTIG: Nur für den Einsatz an Fahrradbremsen. Vor jeder Fahrt sind die Bremsen zu überprüfen. Bremschuhe von Kool-Stop erfüllen oder übertreffen die Normen C.P.S.C. und D.I.N. für Fahrräder.