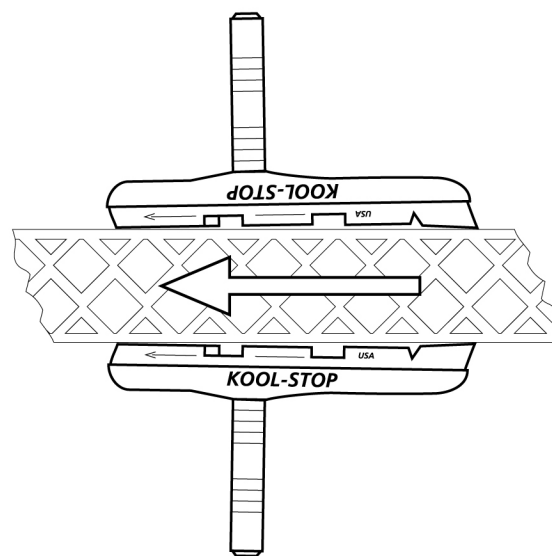
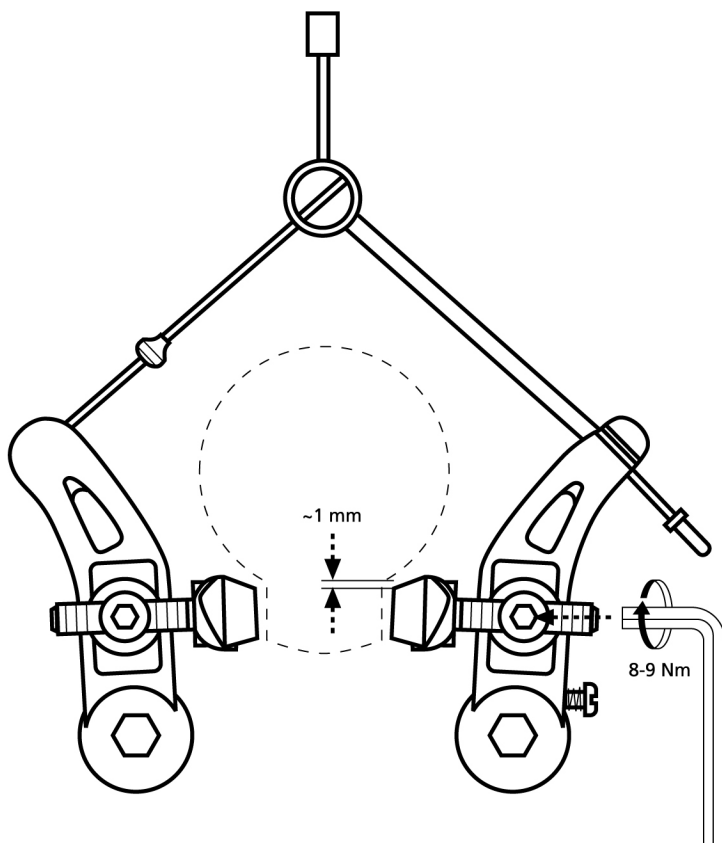
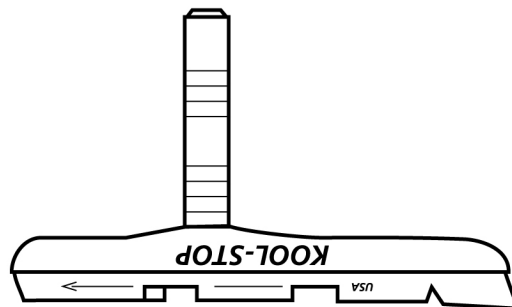




NAVODILO ZA MONTAŽO

CANTILEVER

- C1 MTB contoured
- C2 Eagle 2™
- C3 Thinline™
- C5 Phat Padd™
- H6 Cross Holder (R4 + R7)



- Preden montirate nove zavorne čveljčke očistite zavorno površino obroča.
- Čveljček postavite v pravilen položaj in s prsti privijte matico.
- Naravnajte čveljček v pravilen položaj tako, da se ne dotika plašča.
- Zategnite matico z ustreznim ključem (8-9 Nm).
- Preverite položaj ploščice po vsaki vožnji.

PONEMBNO: Samo za uporabo na kolesih. Ne uporabljajte kolesa, če niste prej preverili stana zavor in drugih komponent. Vsi Kool-Stop izdelki ustrezajo standardom C.P.S.C. in D.I.N.