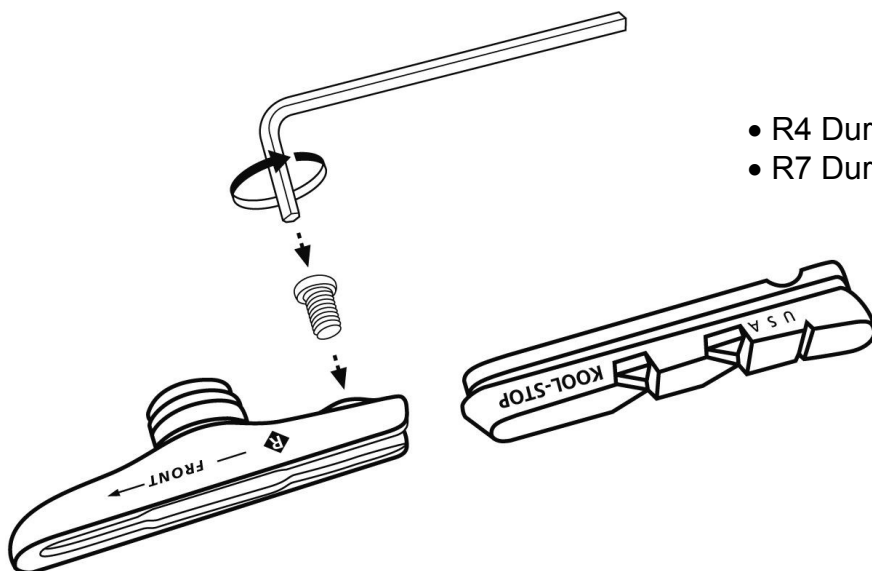




NAVODILO ZA MONTAŽO

GUMICA ZAVOR

- R4 Dura type
- R7 Dura 2



- R4 Dura type
- R7 Dura 2



- Odstranite varovalko iz nosilca.
- Potegnite staro gumico iz nosilca.
- Vstavite novo gumico tako, da se zareza na gumici poravna luknjico varovalke na nosilcu.
- Vstavite varovalko.

PONEMBNO: Samo za uporabo na kolesih. Ne uporabljajte kolesa, če niste prej preverili stana zavor in drugih komponent. Vsi Kool-Stop izdelki ustrezajo standardom C.P.S.C. in D.I.N.