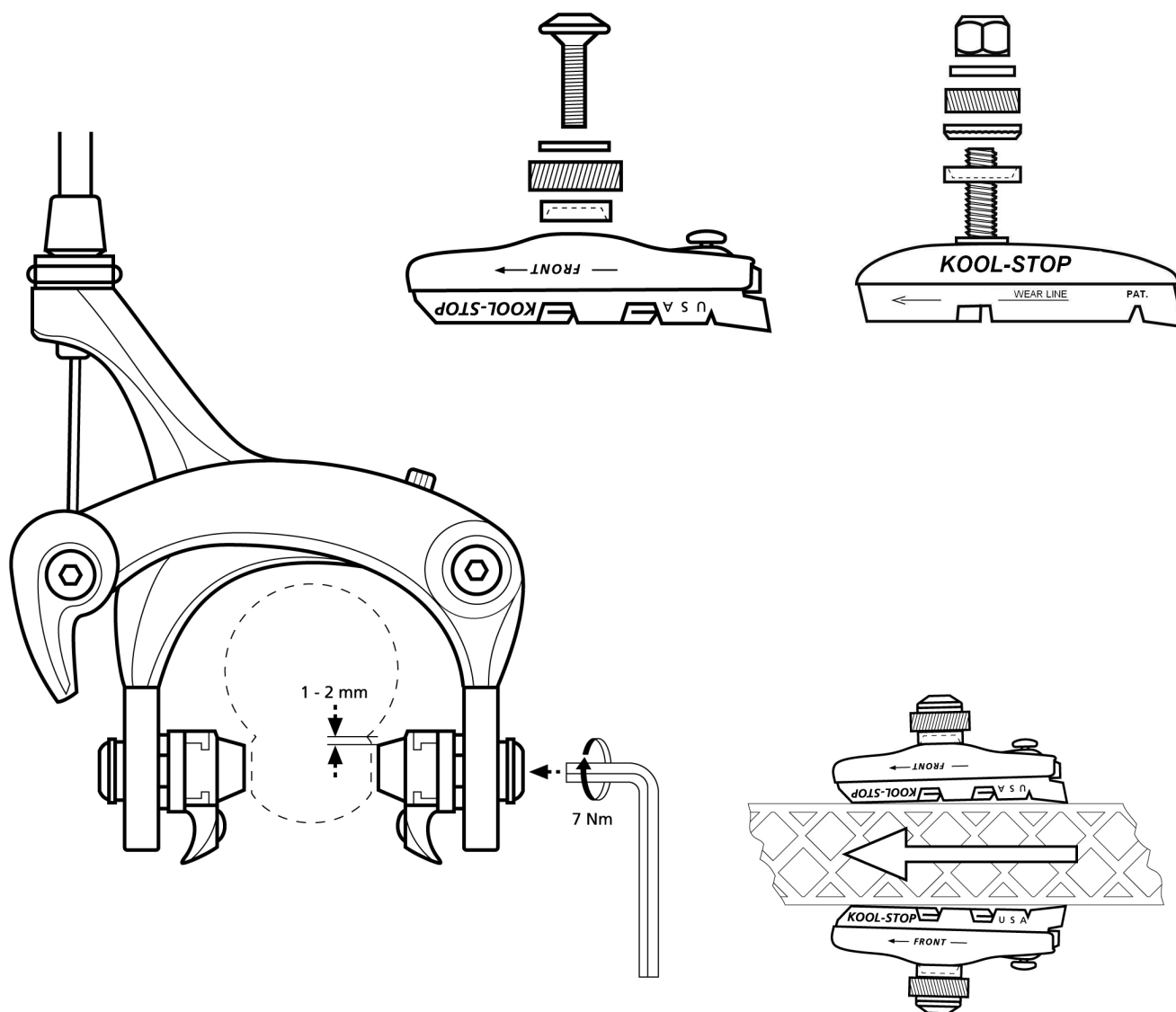




## NAVODILO ZA MONTAŽO ROAD

- H1 Koolite
- H2 Dura type
- H3 Campy 2000
- T4 Eagle 2™
- T7 Vans®
- T8 Continental



- Preden montirate nove zavorne čelveljčke očistite zavorno površino obroča.
- Čelveljček postavite v pravilen položaj in s prsti privijte matico.
- Naravnajte čelveljček v pravilen položaj tako, da se ne dotika plašča.
- Zategnite matico z ustreznim ključem (7 Nm).
- Preverite položaj ploščice po vsaki vožnji.

**PONEMBNO:** Samo za uporabo na kolesih. Ne uporabljajte kolesa, če niste prej preverili stana zavor in drugih komponent. Vsi Kool-Stop izdelki ustrezajo standardom C.P.S.C. in D.I.N.