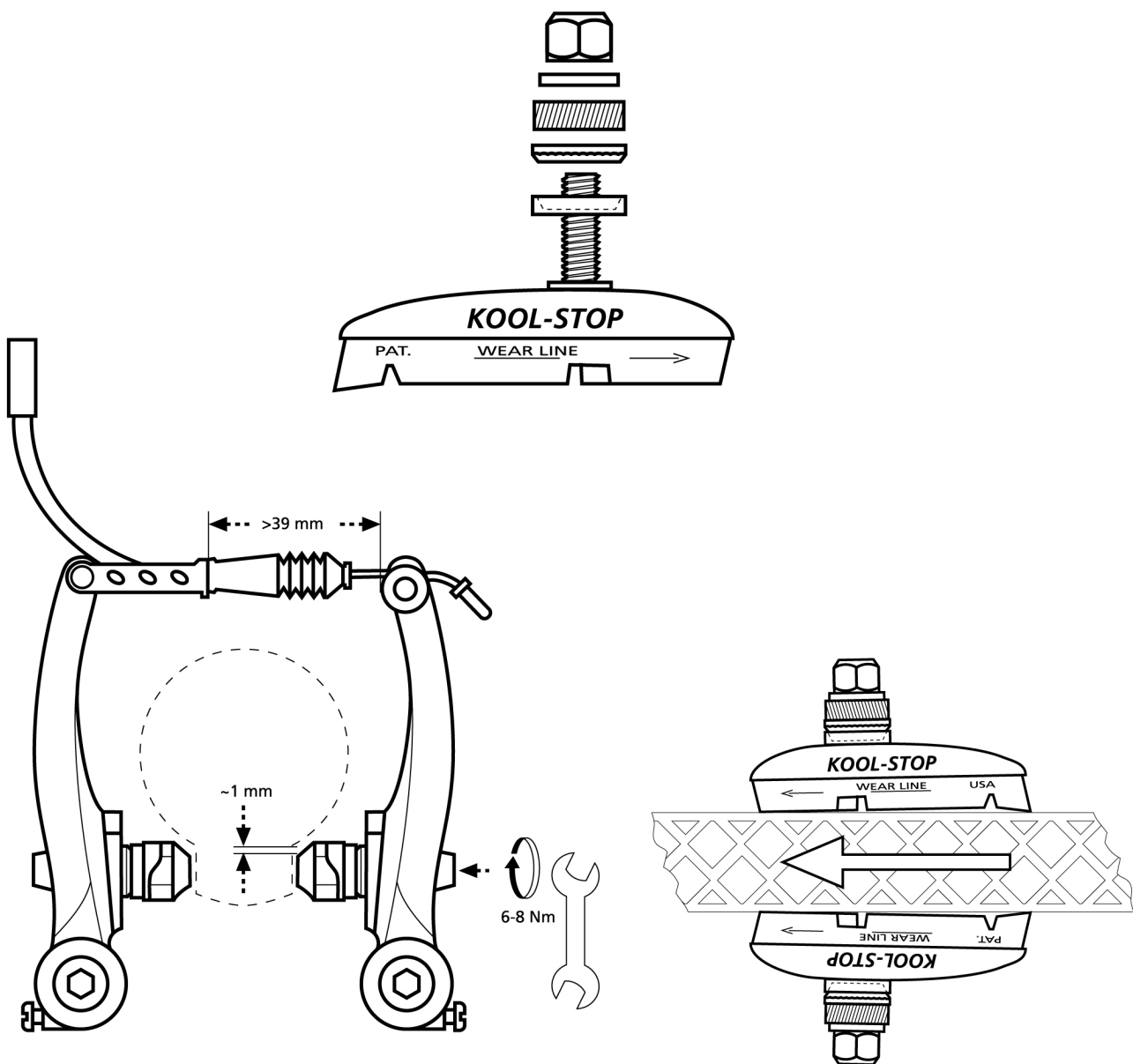




NAVODILO ZA MONTAŽO

V-BRAKE THREADED

- T4 Eagle 2™
- T7 Vans®
- T8 Continental



- Preden montirate nove zavorne čevljičke očistite zavorno površino obroča.
- Čevljiček postavite v pravilen položaj in s prsti privijte matico.
- Naravnajte čevljiček v pravilen položaj tako, da se ne dotika plašča.
- Zategnite matico z ustreznim ključem (6-8 Nm).
- Preverite položaj ploščice po vsaki vožnji.

PONEMBNO: Samo za uporabo na kolesih. Ne uporabljajte kolesa, če niste prej preverili stana zavor in drugih komponent. Vsi Kool-Stop izdelki ustrezajo standardom C.P.S.C. in D.I.N.