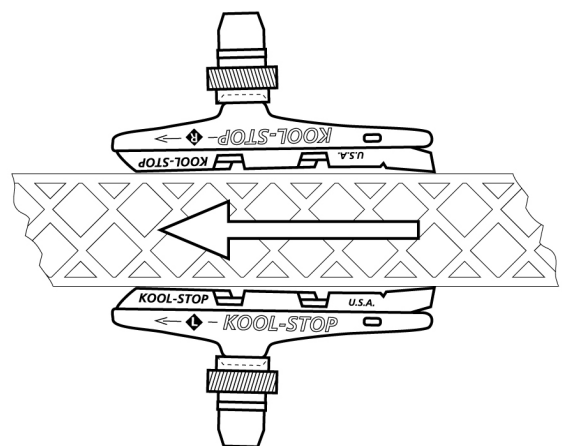
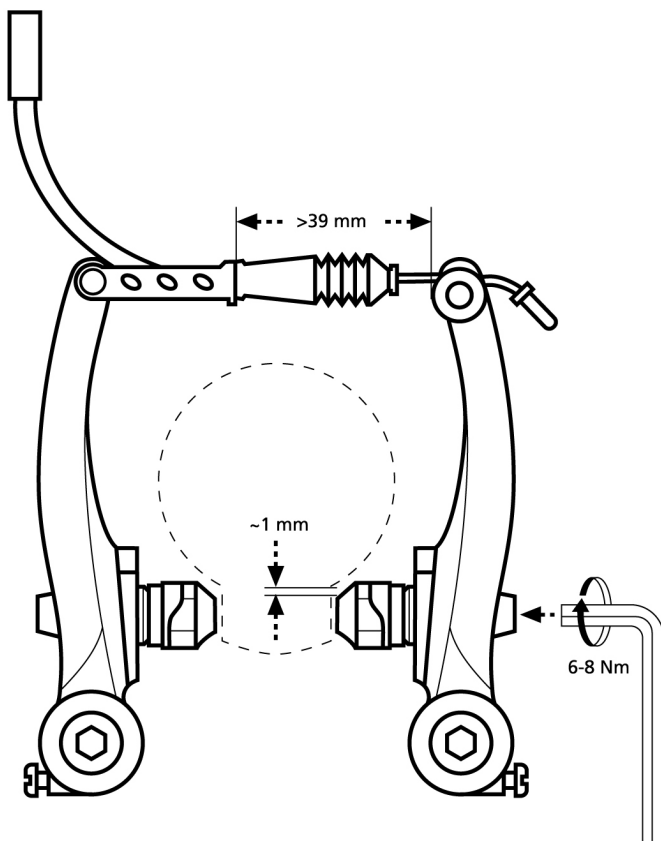
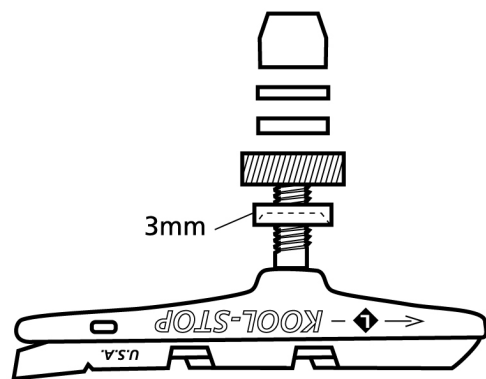
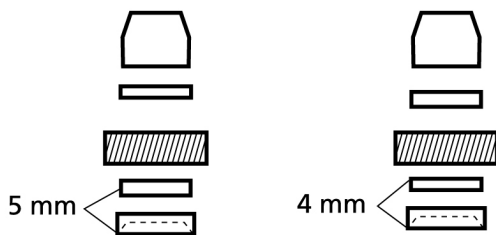




NAVODILO ZA MONTAŽO V-BRAKE THREADED

- H4 Tectonic
- H5 V-Brake
- H7 Cross Holder (R4 + R7)



- Preden montirate nove zavorne čeveljčke očistite zavorno površino obroča.
- Čeveljček postavite v pravilen položaj in s prsti privijte matico.
- Naravnajte čeveljček v pravilen položaj tako, da se ne dotika plašča.
- Zategnite matico z ustreznim ključem (6-8 Nm).
- Preverite položaj ploščice po vsaki vožnji.

PONEMBNO: Samo za uporabo na kolesih. Ne uporabljajte kolesa, če niste prej preverili stana zavor in drugih komponent. Vsi Kool-Stop izdelki ustrezajo standardom C.P.S.C. in D.I.N.